

**UPOZORNENIE: NEPREKRAČUJTE UVEDENÚ MAXIMÁLNU NOSNOSŤ. MÔŽE DÔJSŤ K VÁŽNEMU ÚRAZU ALEBO K POŠKODENIU MAJETKU!**

<b>Uhlopriečka TV</b>	76 - 177cm (30" - 70")
<b>Max. VESA:</b>	600 x 400mm
<b>Max. nosnosť:</b>	35kg

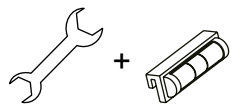
**POZNÁMKA:** Pred montážou a pripevnením držiaku si prečítajte celý inšalačný návod.



## VAROVANIE

- Nezačínajte s inštaláciou, pokiaľ ste si neprečítali pokyny a varovania uvedené v tomto popise inštalácie a neporozumeli ste im. V prípade akýchkoľvek dotazov ohľadne pokynov alebo varovania sa obráťte na miestneho predajcu.
- Tento nosný držiak je určený k montáži a použite ho IBA spôsobom popísaným v tomto návode. Chybná inštalácia tohto výrobku môže zapríčiniť jeho poškodenie alebo vážne zranenie osôb.
- Tento výrobok smie inštalovať iba zručná osoba so základnými stavebnými skúsenosťami, ktorá porozumela tomuto návodu.
- Skontrolujte, či nosná plocha bezpečne unesie toto vybavenie, pripevnené zariadenie a diely.
- Nikdy neprekračujte maximálnu nosnosť držiaku.
- Pokiaľ držiak pripevňujete na drevené trámy, skontrolujte, či sú montážne skrutky upevnené v strede trávov. Veľmi odporúčame použiť detektor trávov.
- Vybavenie vždy zdvíhajte a umiestňujte s pomocou druhej osoby, alebo použite mechanické zdvíhacie zariadenie.
- Skrutky pevne utiahnite, nedotáhajte ich však príliš pevne. Príliš pevné utiahnutie skrutiek môže poškodiť diely, ktoré značne znížia ich pevnosť.
- Tento výrobok je určený len k použitiu vo vnútornom prostredí. Použitie výrobku vo vonkajšom prostredí môže viesť k poškodeniu výrobku a spôsobiť zranenie osôb.

## Zoznam dielov



Klúč a vodováha



(B) M6x16  
podložka  
4x



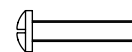
(C) Podložky  
M6 x 16 4x  
M8 x 16 4x



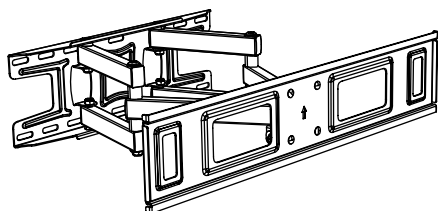
(D) M5x14  
skrutka  
4x



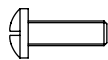
(E) M6x14  
skrutka  
4x



(F) M6x30  
skrutka  
4x



1x držák



(G) M8x20  
skrutka  
4x



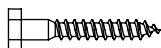
(H) M8x45  
skrutka  
4x



(I) 18mm  
podložka  
4x

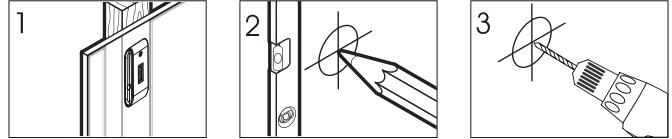
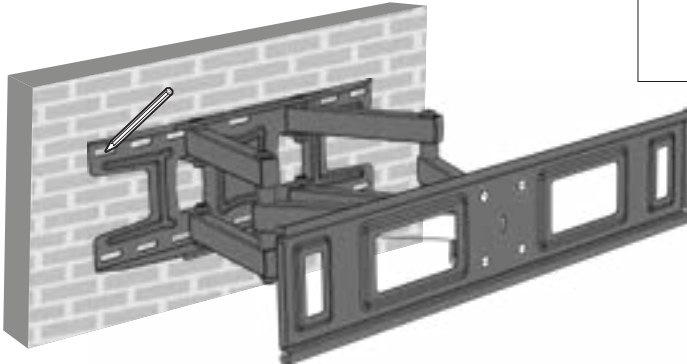


(J) 10x50  
hmoždinka  
4x

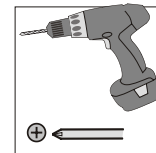
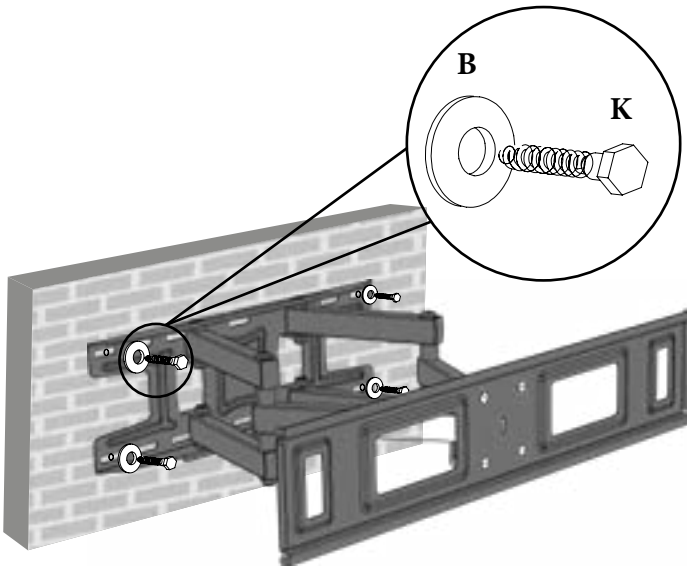


(K) M6x60  
samorezná  
skrutka  
4x

## Montáž na pálené plné tehly a betónové panely



- Určíte montážne otvory pomocou základovej dosky a vodováhy.
- Vyznačte ich presné miesto.
- predvrtajte otvory
- Do otvorov vložte hmoždinky (J)



Priskrutkujte držiak k stene šípkou smerom hore.

## VAROVANIE

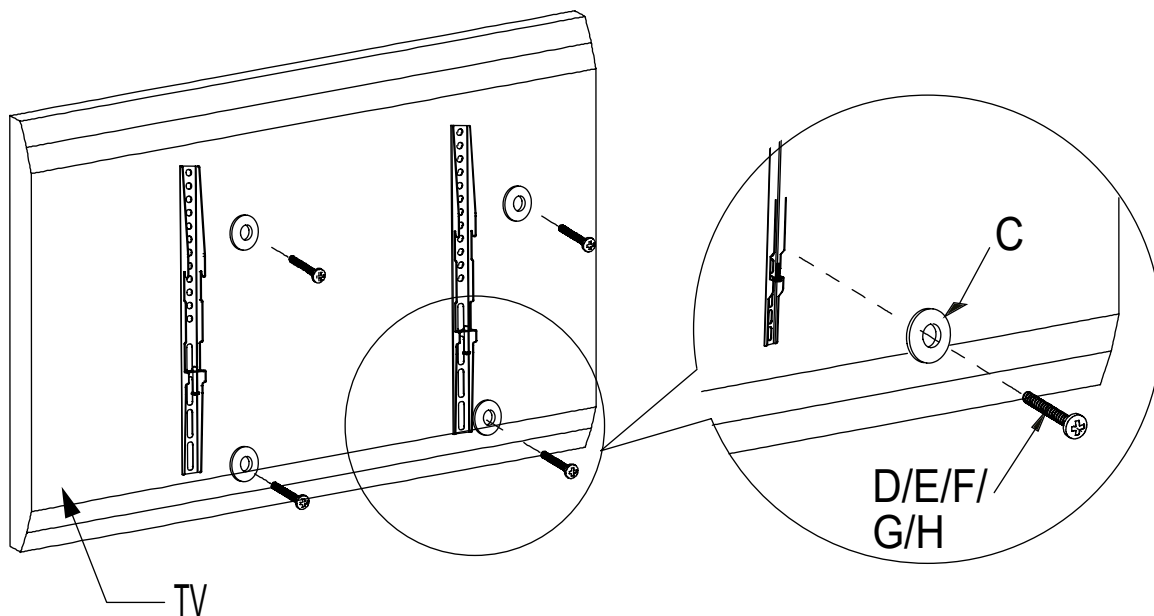
- Pred inštaláciou nástenného držiaku do škarobetónovej steny overte, či je hrúbka betónu aspoň 35mm (1-3/8"), aby bolo možné použiť hmoždinky do betónu. Nevrtajte do špár vyplnených maltou! Overte, či držiak inštalujete na pevnú časť bloku, spravidla minimálne 25mm (1") od boku bloku. Navrhujeme použiť k vyvrtaniu otvoru radšej elektrickú vŕtačku s pomalou rýchlosťou vŕtania než príklepovú vŕtačku, zabránite tak porušeniu zadnej časti otvoru, pokiaľ vrták narazí na dutinu.
- Montér je povinný overiť, či nosná plocha bezpečne unesie toto vybavenie, všetky pripevnené zariadenia a diely.

## Montáž lišt pre zavesenie TV

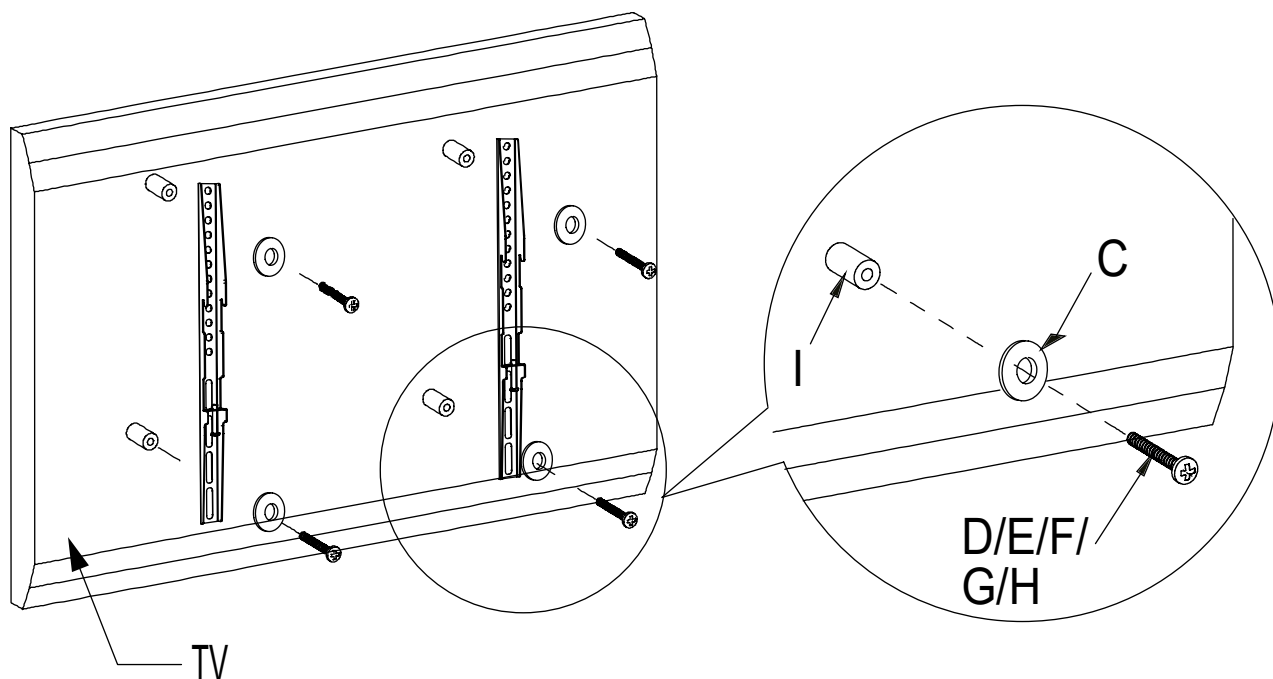


Všetky skrutky pevne utiahnite, nedotahujte ich však príliš. Použite vhodný montážny materiál.

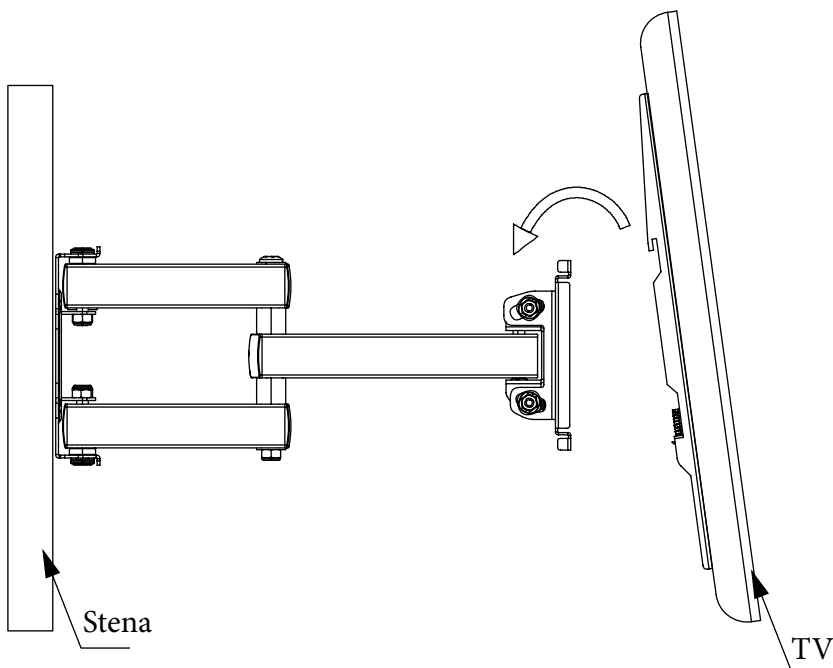
### Montáž pro TV s plochou zadnou stranou



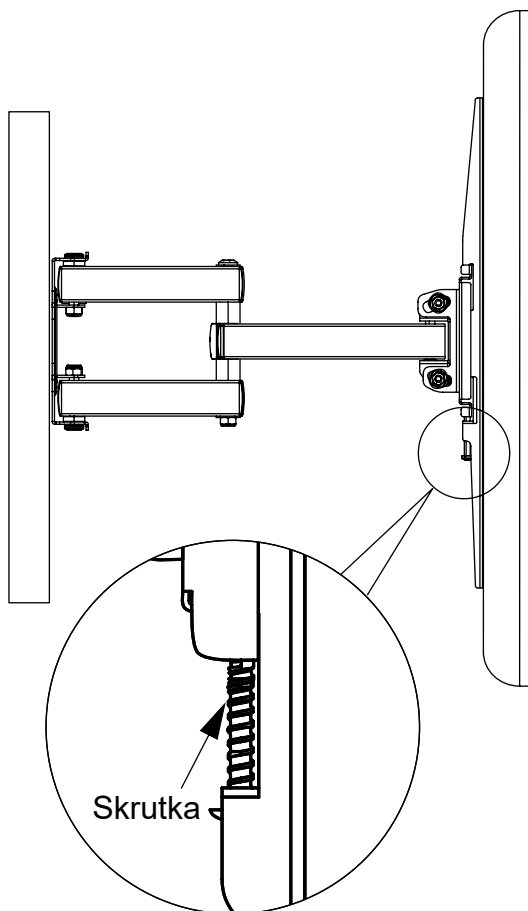
### Montáž pro TV s vyklenutou zadnou stranou - použijte rozperné krůžky



## Zaveste TV s lištami na držiak



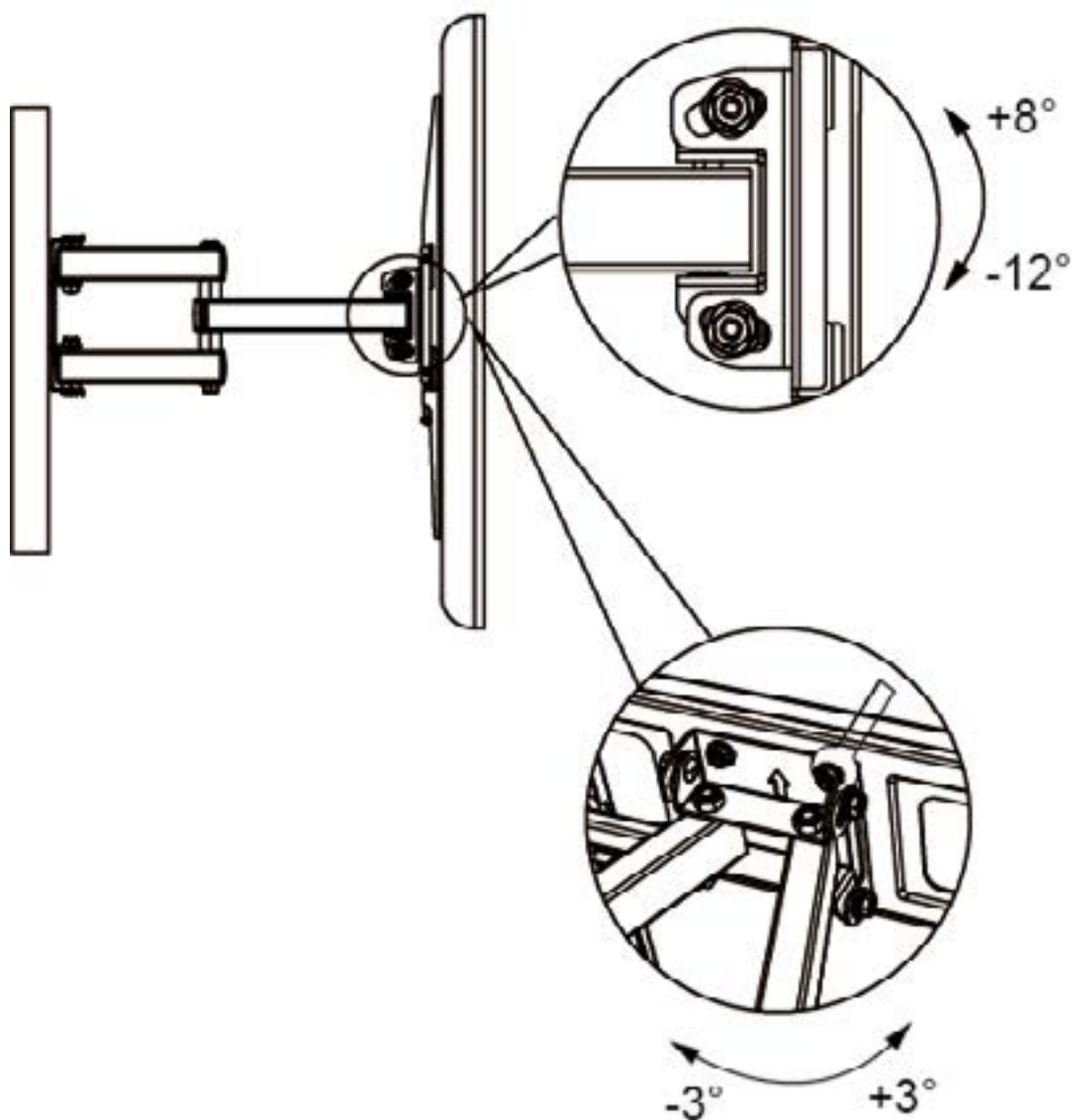
Televízor zaveste cez hornú časť držiaku tak, ako je zobrazené na obrázku.



Teraz zaskrutkujte dve skrutky naspodku, aby nedošlo k uvoľneniu televízoru pri manipulácii s ním.

## Nastavenie

Nastavte úhľel nakľopenie TV v rozmedzí  $+8^{\circ}$  až  $-12^{\circ}$  a dotiahnite matice. Potom pomocou vodováhy dorovnajľte uhol TV v rozmedzí  $-3^{\circ}$  až  $+3^{\circ}$  a dotiahnite kľúčom.



## Údržba

- V pravidelných intervaloch (aspoň raz za tri mesiace) skontrolujte, či je držiak zaistený a či je jeho použitie bezpečné.
- V prípade akýchkoľvek dotazov sa obráťte na predajcu.